

FENIX EcoDesign

PANADERO

MEDIDAS

| | |
|-----------------------|--------------------------|
| DIMENSIONES A x A x F | 854x796x463 mm |
| PESO BRUTO/NETO | 155/141 kg |
| DIMENSIONES PUERTAS | 620x286 mm |
| SALIDA DE HUMOS | Ø 150-153 mm Vertical |

CARACTERÍSTICAS

| | |
|-----------------------------------|--------|
| PARRILLA DE HIERRO FUNDIDO | |
| VISION PANORAMICA | |
| CUERPO EN CHAPA | 5 mm |
| POTENCIA CALORÍFICA | 7 KW |
| RENDIMIENTO | 80,7 % |
| EMISIÓN DE CO | 0,10 % |
| PINTURA ANTI-CALÓRICA RESISTENTE | 800°C |
| CRISTAL VITROCERÁMICO RESISTENCIA | 750°C |

EAN 8426964184150
REF. PANADERO 18415

PLUS PRODUCTO

ECODESIGN



TOMA DE AIRE EXTERIOR



HOGAR REVESTIDO EN VERMICULITA



LEÑERO



TRONCOS HASTA DE 60 CM



VOLUMEN DE CALEFACCION



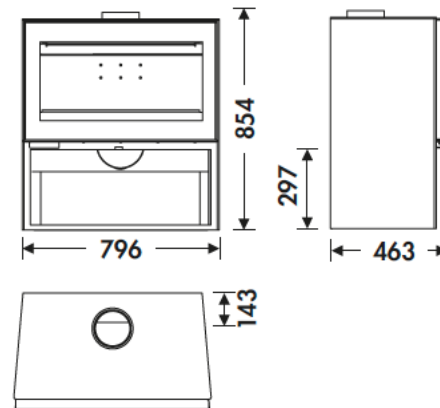
SISTEMA CRISTAL LIMPIO



TRIPLE COMBUSTION



DOBLE CIERRE



A+



FENIX ES