

# INSERT CS EcoDesign

# PANADERO



## MISURE

DIMENSIONI H X L X P	594x617x496 mm
PESO LORDO /NETTO	124/108 kg
DIMENSIONI PORTA	485x361 mm
DIAMETRO SCARICO FUMI	Ø 150-153 mm
	Verticale

## CARATTERISTICHE

GRIGLIA E PORTA IN GHISA	
POTENZA	7,1 KW
RENDIMENTO	80,7 %
EMISSIONI DI CO	0,10 %
VERNICE ANTICALORE RESISTENTE A	800°C
CRISTALLO IN VETROCERAMICA RESISTENTE A	750°C

EAN 8426964190359  
REF. PANADERO 19035

## PLUS PRODOTTO

### ECODESIGN



TRONCHI DI 50 CM



FOCOLARE RIVESTITO IN VERMICULITE



VOLUME DI RISCALDAMENTO



VETRO SEMPRE PULITO



TRIPLA COMBUSTIONE



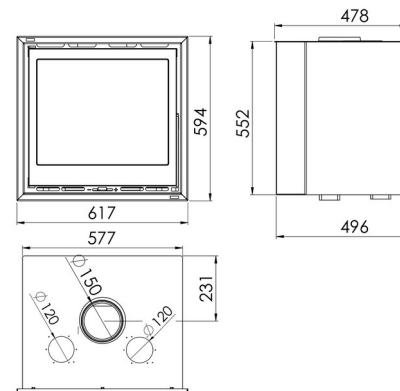
VENTILATORE TANGENZIALE



CANALIZZAZIONE D'ARIA CALDA



DOBPIO CORPO IN ACCIAIO DI 4 + 3 MM



CS IT

