

# CAPRI 3V EcoDesign

# PANADERO

## MEDIDAS

DIMENSIONES A x A x F	695x640x393 mm
PESO BRUTO/NETO	95/85 kg
DIMENSIONES PUERTAS	465x260 mm
SALIDA DE HUMOS	Ø 150-153 mm Vertical

## CARACTERÍSTICAS

PARRILLA DE HIERRO FUNDIDO	
TRIVISION	
CUERPO EN CHAPA	4 mm
POTENCIA CALORÍFICA	5,9 kW
RENDIMIENTO	77 %
EMISIÓN DE CO	0,10 %
PINTURA ANTI-CALÓRICA RESISTENTE	800°C
CRISTAL VITROCERÁMICO	750°C
RESISTENCIA	
EAN 8426964184556	
REF. PANADERO 18455	

## PLUS PRODUCTO

### ECODESIGN



**TOMA DE AIRE EXTERIOR**



**HOGAR REVESTIDO EN VERMICULITA**



**PUERTA EN VIDRIO SERIGRAFIADO**



**TRONCOS HASTA DE 50 CM**



**VOLUMEN DE CALEFACCION 180 m³**



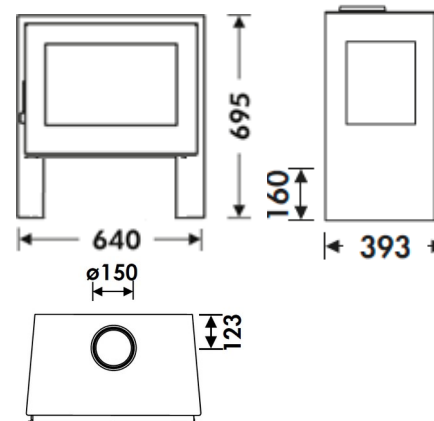
**SISTEMA CRISTAL LIMPIO**



**DOBLE COMBUSTIÓN**



CAPRI 3V ES



**A**

