

C-101-S EcoDesign

PANADERO



C-101-S NL

AFMETINGEN

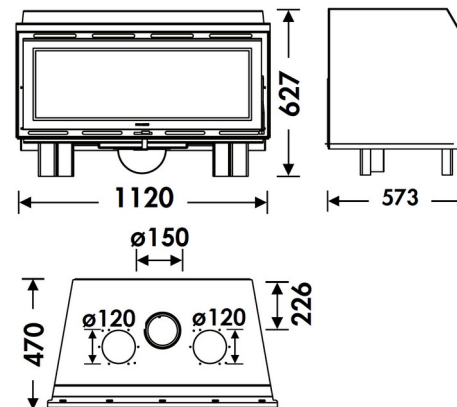
DIMENSIONS H x L x P	627x1120x573 mm
BRUTO/NETTO GEWICHT	205/198 kg
AFMETINGEN DEUR	885x300 mm
ROOKUITGANG	Ø 150-153 mm Verticaal

TECHNISCHE KENMERKEN

GIETIJZEREN ROOSTER	
NOMINAAL VERMOGEN	8,9 kW
RENDEMENT	80,8 %
CO-UITSTOOT	0,10 %
HITTEVASTE VERF BESTAND TOT	800°C
KERAMISCH GLAS BESTAND TOT	750°C

EAN 8426964191059

REF. PANADERO 19105



PLUS PRODUCT

ECODESIGN



**EXTERNE
LUCHTTOEVOER**



BRANDKAMER MET
VERMICULIET



SERIGRAFISCH
VENSTER



HOUTBLOKKEN TOT
80 CM



270
m³ VERWARMINGSVOLUME



CLEAN PLUS
SYSTEME



3-VOUDIGE
VERBRANDING



VENTILATOR



HETE LUCHT-
LEIDING



A+

